

## ■ 产品用途

高压交流滤波电容器主要用于50Hz或60Hz交流电力系统中。例如电抗器和电阻器连接在一起，对一种或多种谐波电流提供低阻抗通道并改善功率因素。

## ■ 产品参数

环境温度：-40°C ~ 45°C。

海拔高度：1000米以下。

对于带通滤波器中，电容器的实测电容值与额定值之差不超过额定值的±5%。

对于高通滤波器中，电容器的实测电容值与额定值之差不超过额定值的±7.5%。

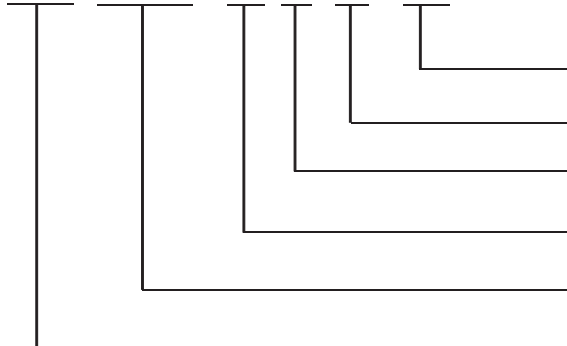
损耗角正切值 (tg) ≤ 0.0005。

执行标准：GB/T1024-2010 国家标准《标称电压1kV以上交流电力系统用并联电容器》。



## ■ 型号说明

H AFM / □ □ - □ - 1W



1: 单相 3: 三相 W: 户外

额定容量 (kvar)

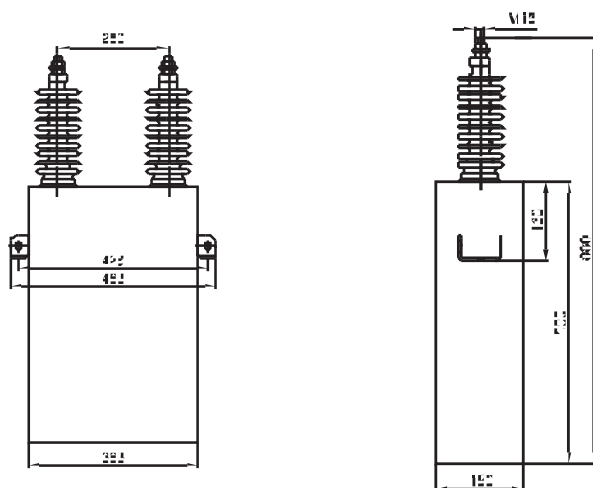
额定电压(kV)

代理商代码

高压交流滤波电容器产品代码

汇之华电气

## ■ 外形尺寸(mm)



## 产品选型

序号	型号规格	额定电压	额定容量	标称电容	外形尺寸mm							图号	接线柱	重量
		kv	kvar	uF	L	B	h	H1	H	C	D			kg
1	HAFM1.2-100-1W	1.2	100	221.0	380	155	207	350	450	250	/	2	M16	32
2	HAFM4-100-1W	4	100	19.89	380	143	207	350	560	250	/	2	M12	30
3	HAFM4-150-1W	4	150	29.84	440	143	293	436	646	260	107	3	M12	44
4	HAFM4-250-1W	4	250	49.74	440	180	396	556	766	260	137	3	M16	70
5	HAFM4.2-100-1W	4.2	100	18.04	380	143	207	350	560	250	/	2	M12	30
6	HAFM4.4-100-1W	4.4	100	16.44	380	143	207	350	560	250	/	2	M12	30
7	HAFM4.4-244-1W	4.4	244	40.12	440	180	361	521	736	260	137	3	M16	67
8	HAFM4.4-405-1W	4.4	405	66.59	610	180	426	606	816	350	137	4	M16	100
9	HAFM4.5-140-1W	4.5	140	22.01	440	143	262	396	606	260	107	3	M16	39
10	HAFM4.5-182-1W	4.5	182	28.61	440	180	362	496	706	260	107	3	M16	48
11	HAFM4.5-200-1W	4.5	200	31.44	440	180	298	441	651	260	137	3	M16	54
12	HAFM4.5-210-1W	4.5	210	33.01	440	180	301	461	671	260	137	3	M16	56
13	HAFM4.5-280-1W	4.5	280	44.01	440	180	431	591	801	260	137	3	M16	72
14	HAFM4.7-250-1W	4.7	250	36.02	440	180	341	501	711	260	137	3	M16	63
15	HAFM5-100-1W	5	100	12.73	380	143	207	350	560	250	/	2	M12	30
16	HAFM6.3-225-1W	6.3	225	18.04	440	180	322	456	746	260	137	3	M16	57
17	HAFM6.3-250-1W	6.3	250	20.05	440	180	336	496	786	260	137	3	M16	63
18	HAFM6.4-200-1W	6.4	200	15.54	440	180	297	431	721	260	137	3	M16	54
19	HAFM6.4-300-1W	6.4	300	23.31	440	180	443	586	876	260	137	3	M16	73
20	HAFM6.5-80-1W	6.5	80	6.03	380	115	207	350	560	250	/	2	M12	25
21	HAFM6.5-140-1W	6.5	140	10.55	440	143	257	391	641	260	107	3	M12	40
22	HAFM6.5-200-1W	6.5	200	15.07	440	180	287	421	711	260	137	3	M16	53
23	HAFM6.6-150-1W	6.6	150	10.96	440	143	272	406	656	260	107	3	M12	41
24	HAFM6.6-300-1W	6.6	300	21.92	440	180	443	586	876	260	137	3	M16	73
25	HAFMr6.8-300-1W	6.8	300	20.65	440	180	466	626	916	260	137	3	M16	77
26	HAFMr6.8-310-1W	6.8	310	21.34	440	180	481	641	931	260	137	3	M16	79
27	HAFMr6.8-334-1W	6.8	334	22.99	440	180	531	691	981	260	137	3	M16	84
28	HAFM6.9-100-1W	6.9	100	6.69	380	143	207	350	600	250	/	2	M12	31
29	HAFM6.9-117-1W	6.9	117	7.82	380	165	207	350	600	250	/	2	M12	34
30	HAFM6.9-150-1W	6.9	150	10.03	440	143	272	406	656	260	107	3	M12	41
31	HAFM6.9-300-1W	6.9	300	20.06	440	180	458	601	891	260	137	3	M16	74
32	HAFM7-33.3-1W	7	33.3	2.16	320	110	115	235	445	220	/	1	M12	14
33	HAFM7-50-1W	7	50	3.25	320	110	180	300	510	220	/	1	M12	19
34	HAFM7-100-1W	7	100	6.50	380	143	207	350	600	250	/	2	M12	31
35	HAFM7-125-1W	7	125	8.12	380	165	207	350	600	250	/	2	M12	34

附注：规格尺寸的电抗器也可以根据客户要求定制